



Orlov 15, 391 33 JISTEBNICE
telefon: 381 202 411
e-mail: info@gstechnik.cz
www.gstechnik.cz

Návod na obsluhu
a údržbu

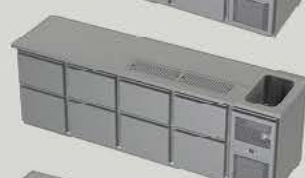
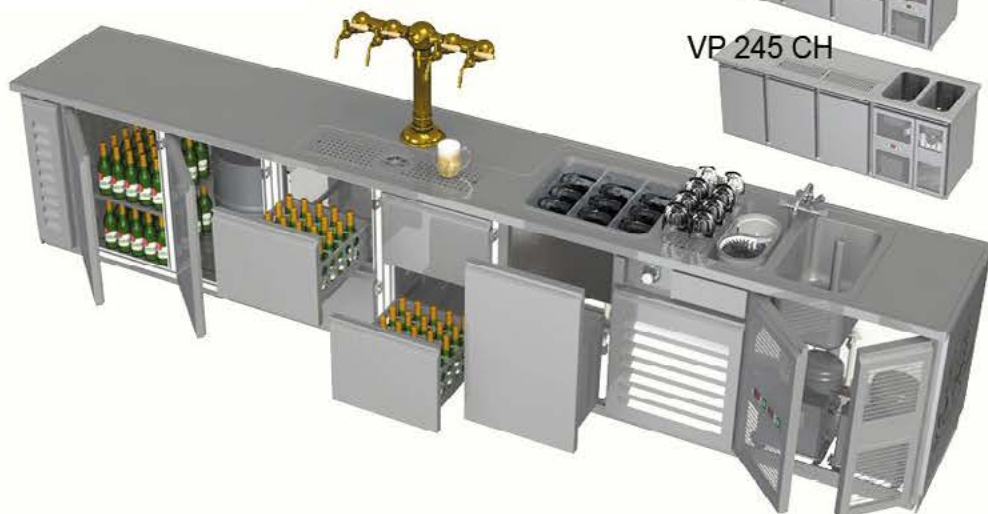
VÝČEPNÍ PULTY CHLAZENÉ

VP 105 CH 1 a 2
VP 135 CH 1 a 2
VP 160 CH 1 až 3
VP 190 CH 1 až 3
VP 215 CH 1 až 4
VP 245 CH 1 až 4
VP 270 CH 1 až 5
VP 300 CH 1 až 5

Atypické VPCH



R 290

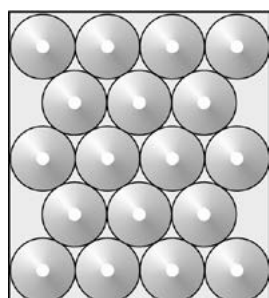


VÝČEPNÍ PULTY CHLAZENÉ

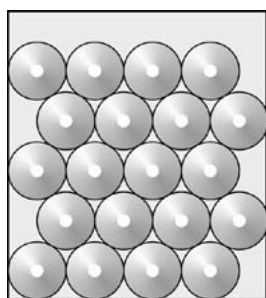
Důležitá upozornění

- Přečtěte si, prosím, všechny pokyny před použitím zařízení.
- Používejte spotřebič pouze k určenému účelu tak, jak je popsáno v tomto návodu.
- Výrobek používejte pouze na rovné a zpevněné podlaze!
- Připojte pouze do zásuvky, jejíž instalace a jištění odpovídá platným normám!
- Před zapojením do zásuvky zkontrolujte, zda je vidlice přívodního kabelu suchá!
- Nikdy neodpojujte tahem za napájecí kabel.
- Odpojte výrobek před čištěním nebo před provedením jakékoli opravy. Pokud z nějakého důvodu tento výrobek vyžaduje servis, důrazně doporučujeme, aby jej prováděl odborný pracovník.
- Opravte nebo vyměňte ihned všechny elektrické napájecí kabely, které jsou roztřepené nebo jinak poškozené.
- Údržbu a opravy elektrického zařízení smí provádět pouze pracovník s elektrotechnickou kvalifikací dle vyhlášky 50/1978 Sb.
- Nepoužívejte výrobek v přítomnosti výbušných plynů.
- V zásuvkách či dveřních sekcích neskladujte potraviny, vnitřní teplota nemusí být dostačující, aby se zabránilo jejich kažení nebo množení bakterií.
- Provozovatel musí zaručit přístup vzduchu k žaluziím (tj. dostatečný prostor před skříňkou, ve které je umístěn chladicí agregát) pro správný chod chladicího agregátu. V tomto případě jsou zachovány výrobcem deklarované parametry chladicího zařízení a správná funkčnost!
- Při dlouhodobé nepřítomnosti pult odpojte a vyčistěte.

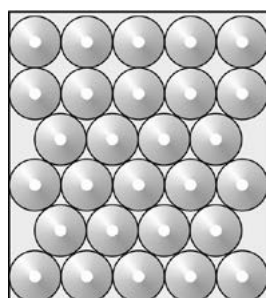
Využitelnost zásuvek – příklad



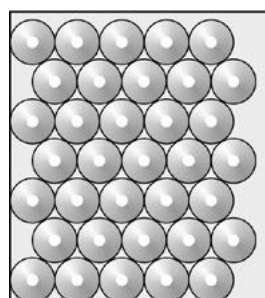
2–2,5 litru, Ø 110 mm
18 lahví



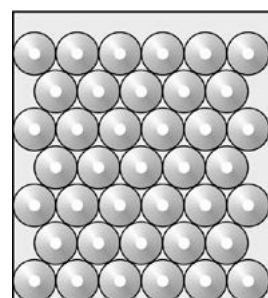
1–1,5 litru, Ø 90 mm
20 lahví



0,7 litru, Ø 80 mm
28 lahví



0,5 litru, Ø 69 mm
35 lahví



0,3–0,5 litru, Ø 66 mm
39 lahví


Použití


Výčepní pulty chlazené slouží k chlazení nápojů a zároveň k umístění výčepní hlavy pro čepování piva. Pivo je chlazené buď přímo ve výčepním pultu umístěním předchlazeného KEG sudu v prostoru za dveřmi, nebo prochází průtokovým chlazením umístěným mimo výčepní pult.

Klimatická zóna použití

- nadmořská výška do 1000 m nad mořem
- okolní teplota u zařízení min. 15 °C a max. 25 °C
- relativní vlhkost max. 60%
- zařízení není umístěné na přímém slunečním svitu
- zařízení není umístěné v blízkosti tepelných zdrojů (topení, fritézy, ohřívací výdejní vany, smažicí desky, chladicí agregáty jiných zařízení atd.)
- zařízení není umístěné v blízkosti zařízení vyvíjejících páru (výdejní ohřívací vany, ohříváče těstovin, konvektomaty atd.)

Technické údaje

	VP 105 CH 1 a 2	VP 135 CH 1 a 2	VP 160 CH 1-3	VP 190 CH 1-3
Příkon	140 W	140 W	140 W	140 W
Napětí	230 V/50 Hz			
Jistič	16 A			
Krytí	IP 45			
Chladivo 	R 290			
Agregát mimo stůl	maximálně 5 m!			
Počet dřezů	1	2	1	2
Rozměry [mm]	1 050×700×900	1 350×700×900	1 600×700×900	1 900×700×900
Odkapník [mm]	400×200	400×200	1000×200	1000×200
Počet dveř. sekcí	1 0	1 0	2 1 0	2 1 0
Počet zásuvk. sekcí	0 1	0 1	0 1 2	0 1 2
Přípustné zatížení	35 kg/zásuvka			
Rozsah teplot	+ 2 až +10 °C (při teplotě okolí max. +25 °C)			
Hmotnost	110 kg	140 kg	170 kg	220 kg

	VP 215 CH 1-4	VP 245 CH 1-4	VP 270 CH 1-5	VP 300 CH 1-5
Příkon	200 W	200 W	300 W	300 W
Napětí	230 V/50 Hz			
Jistič	16 A			
Krytí	IP 45			
Chladivo 	R 290			
Agregát mimo stůl	maximálně 5 m!			
Počet dřezů	1	2	1	2
Rozměry [mm]	2 150×700×900	2 450×700×900	2 700×700×900	3 000×700×900
Odkapník [mm]	1000×200	1000×200	1000×200	1000×200
Počet dveř. sekcí	3 2 1 0	3 2 1 0	4 3 2 1 0	4 3 2 1 0
Počet zásuvk. sekcí	0 1 2 3	0 1 2 3	0 1 2 3 4	0 1 2 3 4
Přípustné zatížení	35 kg/zásuvka			
Rozsah teplot	+ 2 až +10 °C (při teplotě okolí max. +25 °C)			
Hmotnost	260 kg	290 kg	310 kg	340 kg

Popis

Výčepní pulty chlazené se vyrábějí v základní rozměrové řadě v mnoha modifikacích. Konstrukci pultu tvoří dvojitý plášť vyplněný polyuretanovou izolací s různým pořadím dveřních a zásuvkových sekcí. Zásuvkové sekce se vyrábějí v základní kombinaci 365/295 (standard) nebo 330/330, 460/200 a 200/200/200 (nestandard) – hodnoty uvádějí maximálně možnou výšku láhve (první rozměr označuje spodní zásuvku).

Vedle chlazeného modulu je umístěna skříňka pro chladicí agregát. Celá sestava je umístěna na soklu z uzavřených profilů a je krytá výčepní deskou tl. 40 mm rozměrem a provedením příslušící danému typu pultu. Uvnitř chlazeného prostoru je zavěšen výparník s nuceným oběhem, od něhož je hadicí sveden kondenzát, vznikající při odtávání, do nádržky u chladicího agregátu, kde se odpařuje. Na dvířkách skříňky pro agregát jsou ovládací prvky elektroinstalace – hlavní vypínač a digitální termostat, řídící činnost chladicího zařízení. Termostat je výrobcem nastaven na teplotu +4 °C a umožňuje zákazníkovi změnu v rozmezí +2 až +10 °C.

Návod k obsluze

• PŘEJÍMKA

Vybalte výrobek a zkontrolujte, zda nebyl případně poškozen během přepravy. Pokud by výrobek utrpěl případné škody, je nutno obratem informovat přepravce, který dopravu prováděl, tento nese zodpovědnost za případná poškození.

• UVEDENÍ DO PROVOZU

Výčepní pult je od výrobce připraven k okamžitému použití. Po instalaci nechte pult přibližně 1 hodinu v klidu a potom zastrčte vidlici do zásuvky. Zapnutím hlavního vypínače se rozsvítí displej digitálního termostatu a do jedné minuty se rozběhne kompresor – začne proces zachlazování. Pokud na digitálním termostatu svítí „OFF“, je potřeba zapnout i vypínač (⏏) na něm.

Obsluha je velmi jednoduchá – termostat a odtávací cykly jsou přednastaveny od výrobce. Po dosažení teploty + 4°C v prostoru pultu agregát vypne.



Odtátý kondenzát je odpařován automaticky. Pokud pult není připojen k odpadu, může dojít při odtávacím cyklu k přeplnění odpařovací nádobky, která svojí kapacitou nemůže pojmout množství kondenzátu. Doporučujeme případný přebytek kondenzátu svést do odpadu (gule v podlaze, záložné nádoby).

Údržba, čištění

Výčepní pult má rovné hladké plochy, které se snadno udržují. Povrch pultu se čistí běžnými saponátovými prostředky. Vaničku odkapníku je třeba i při běžném provozu propláchnout čistou vodou a občas vytrít do sucha.



Nedoporučujeme používat drátěnky a mycí písky. Při jejich použití může dojít k poškrábání povrchu a znehodnocení nerezových částí. Nesmějí se používat agresivní čisticí prostředky s přísadami louhů a kyselin. V případě použití těchto látek může dojít na povrchu k tvorbě kyslíčků v různé barevné škále.

Čištění nelze provádět tlakovou vodou!



Zvláštní pozornost je třeba věnovat pravidelnému čištění voštin chladicího agregátu, které – po otevření větracích žaluzií – provádíme vysavačem nebo alespoň smetákem tak, jak je uvedeno na žlutém štítku nalepeném na kondenzátoru. V případě nedodržení této zásady klesá diagram výkonu chladicího zařízení a mění se všechny hodnoty nastavené výrobcem.

Hadičku, která odvádí přebytečný odtátý kondenzát, je nutno v pravidelných intervalech kontrolovat a v případě potřeby čistit, aby nedošlo k jejímu zanesení a odtátý kondenzát mohl odtékat!

Vyčistěte těsnění dveří každé tři měsíce, musí být udržováno v čistotě a ohebné pro zajištění správné funkčnosti.

• Upozornění



Před čištěním vždy odpojte pult od elektrického vedení, aby nedošlo k úrazu elektrickým proudem. Ignorování tohoto varování může mít za následek zranění nebo smrt!

Opravy

Porucha sondy – tuto signalizuje digitální termostat – displej ukazuje hodnoty E-1, E-2. V tomto případě nedojde k výpadku chlazení, které je v činnosti nadále. Časem může dojít k namrazování výparníku.

Při poruše nebo výměně vadných dílů se obraťte na výrobce nebo prodejce. Opravy na elektroinstalaci smí provádět pouze osoba s odpovídající kvalifikací dle vyhlášky č. 50/1978 Sb., § č. 6.

Veškeré záruční a pozáruční opravy je provozovatel povinen hlásit výrobci. Reklamace se řídí reklamačním řádem výrobce.

Skladování

Výčepní pult chlazený skladujte v suchých prostorách.

• Upozornění při skladování

Chladicí soustava je pod stálým tlakem chladícího média – přibližně 6 atm (600 kPa). Při dlouhodobém skladování může dojít k narušení těsnění u plnicího ventilku a tím k částečnému úniku média.

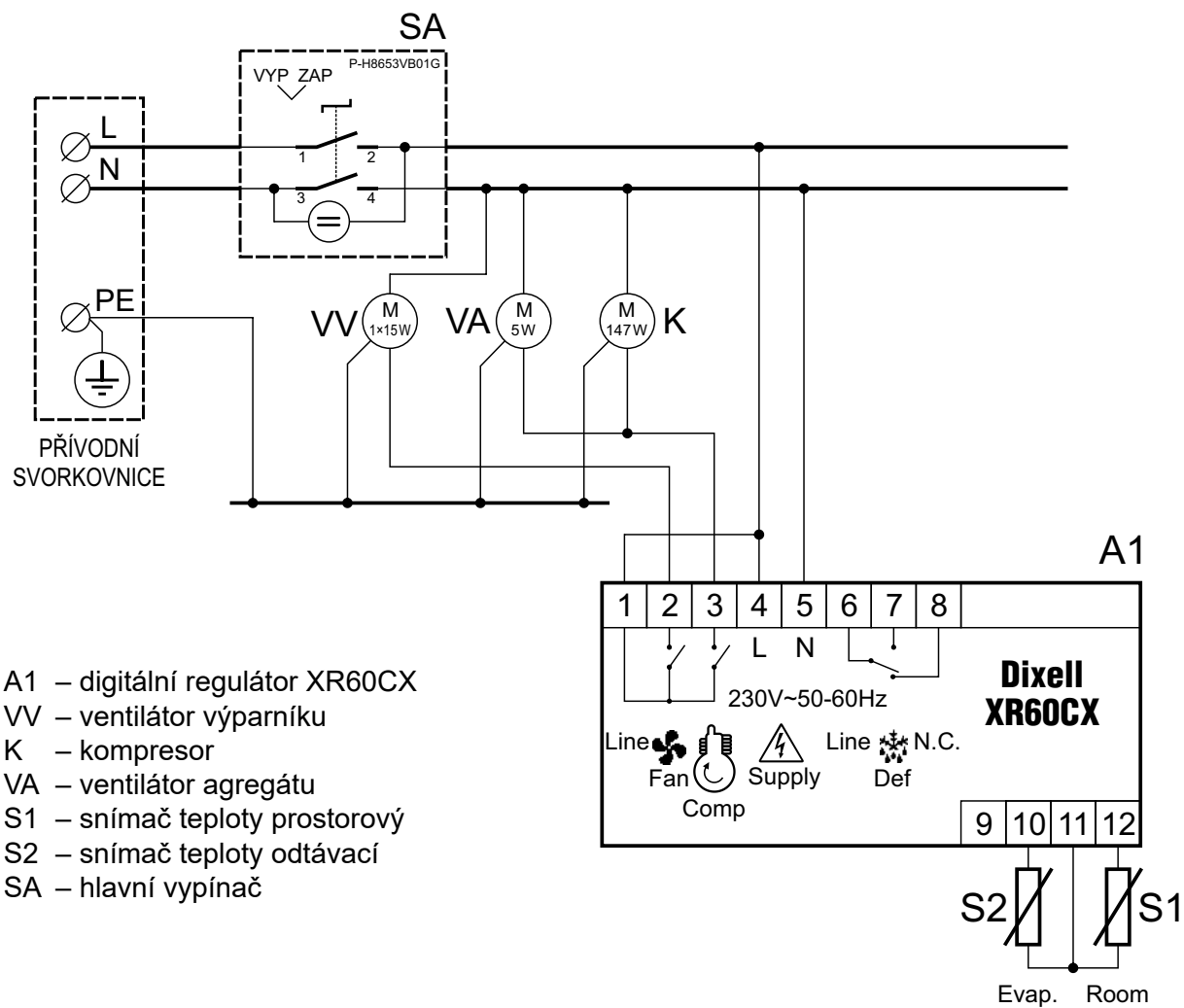
V zájmu provozovatele je třeba výrobek zapojit a užívat bez zbytečného prodlení po jeho dodání – případný únik chladiva při dlouhodobém skladování a neužívání výrobku výrobce neakceptuje jako řádný reklamační nárok.

• Materiál

Výčepní pult je vyroben z kvalitní austenitické (chromniklové) oceli pro potravinářské použití značené dle ČSN EN 10088-1 značkou X5CrNi 18-10 a číselným označením 1.4301. Tato ocel je odolná proti vodě, vodní páře, vlhkosti vzduchu, jedlým kyselinám a i slabým organickým a anorganickým kyselinám. Materiál je určen pro přímý styk s potravinami, je dostatečně stabilní a nedochází u něj k uvolňování žádných látek do potravin. Má široké možnosti použití v potravinářském průmyslu, při výrobě nápojů, v mlékárenském, pivovarnickém a vinařském průmyslu, při konstrukci výčepů, kuchyní a sanitárních zařízení.

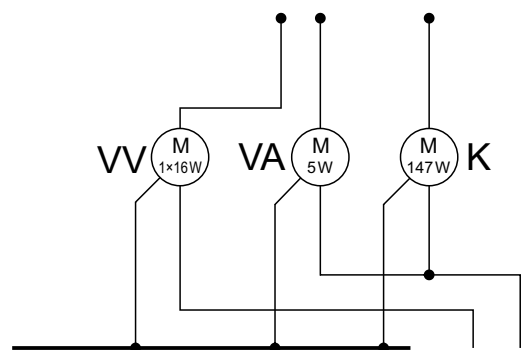


www.gstechnik.cz

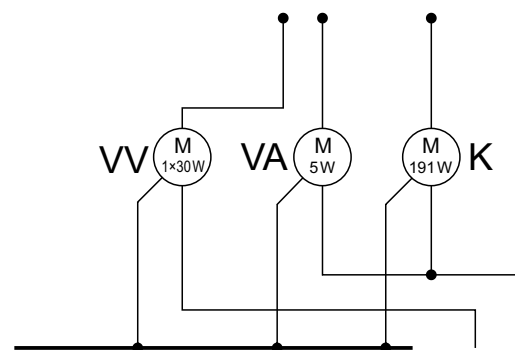


- A1 – digitální regulátor XR60CX
- VV – ventilátor výparníku
- K – kompresor
- VA – ventilátor agregátu
- S1 – snímač teploty prostorový
- S2 – snímač teploty odtávací
- SA – hlavní vypínač

... VP 160 a 190 – detail



... VP 215 až 300 – detail





R 290



VÝROBCE:

GS TECHNIK spol. s r. o.

Orlov 15, 391 33 JISTEBNICE

telefon: 381 202 411

e-mail: info@gstechnik.cz

www.gstechnik.cz

ISO 9001
ISO 14001

BUREAU VERITAS
Certification



REMA



Společnost je registrována u kolektivních systémů REMA Systém, a. s.

Návod na obsluhu a údržbu – 20230523